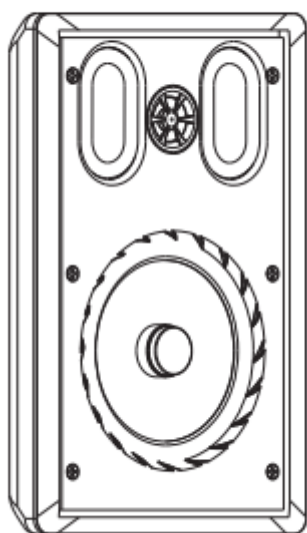


## PBL-52

### Ηχείο λεπτού προφίλ για τοποθέτηση σε τοίχο

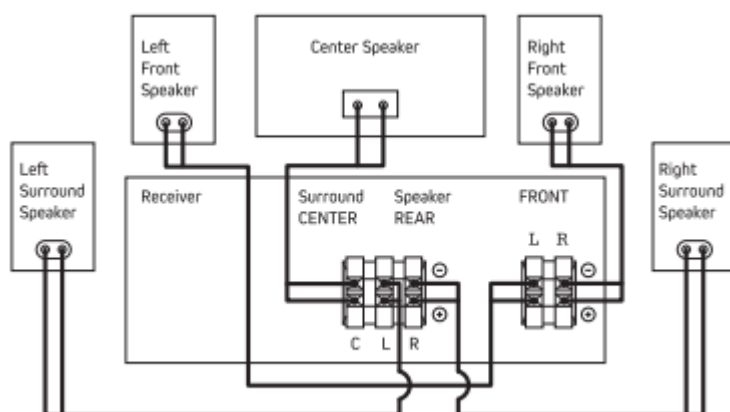


#### Οδηγίες ασφαλείας

- Βεβαιωθείτε πως ο τοίχος που θα στερεώσετε τα ηχεία μπορεί να αντέξει το βάρος των ηχείων καθώς και των παρελκόμενων της εγκατάστασής τους. Σε αντίθετη περίπτωση μπορεί να προκληθεί ατύχημα από την πτώση των ηχείων.
- Μην χρησιμοποιείται υλικά στερέωσης διαφορετικά από αυτά που προτείνονται για την εγκατάσταση των ηχείων.
- Μην πιέζετε με τα δάχτυλα τις επιφάνειες των μεγάφωνων, μπορεί να προκληθεί καταστροφή τους.
- Σε κάθε περίπτωση που συνδέετε ή αποσυνδέετε μια συσκευή στο σύστημα βεβαιωθείτε πως έχετε κλείσει τον ενισχυτή. Κατά την σύνδεση ή αποσύνδεση μπορεί να προκληθούν θόρυβοι που μπορεί να καταστρέψουν τα μεγάφωνα του ηχείου.
- Πάντα να χαμηλώνετε την ένταση του ενισχυτή όταν πρόκειται να επιλέξετε άλλη ηχητική πηγή στο ηχοσύστημα σας.

## Συνδεσμολογία

Πριν συνδέσετε τα ηχεία βεβαιωθείτε πως όλες οι συσκευές τους συστήματος σας είναι σβηστές. Κατά την σύνδεση των ηχείων βεβαιωθείτε πως συνδέετε τον θετικό ακροδέκτη του ηχείου στον αντίστοιχο θετικό ακροδέκτη του ενισχυτή και αντίστοιχα τον αρνητικό ακροδέκτη του ηχείου στον αρνητικό ακροδέκτη του ενισχυτή. Συνήθως το κόκκινο χρώμα αντιστοιχεί στον θετικό ακροδέκτη (+) και το μαύρο στον αρνητικό (-)



## Σωστή χρήση των ηχείων

Ένας ενισχυτής που παραμορφώνει μπορεί να καταστρέψει τα ηχεία ανεξάρτητα από την ισχύ εξόδου του, το ίδιο μπορεί να συμβεί αν τα ρυθμιστικά τόνου (Bass/Treble) είναι σε ακραία θέση ενίσχυσης. Αν οι υψηλές συχνότητες (πρίμα) ακούγονται «σκληρά» ή παραμορφωμένα ή αν ακούγεται «μηχανικός» θόρυβος από το γούφερ χαμηλώστε άμεσα την ένταση του ενισχυτή. Καταστροφή των μεγάφωνων εξαιτίας παραμορφωμένου σήματος ή εξαιτίας πρόσληψης υψηλής ισχύος δεν καλύπτονται από την εγγύηση καλής λειτουργίας των ηχείων.

## Συντήρηση και καθαρισμός

- Πάντα να «κλείνετε» τις συσκευές του ηχοσυστήματος σας αν δεν πρόκειται να το χρησιμοποιήσετε για μεγάλο διάστημα.
- Μην πιέζετε με τα δάχτυλα ή με πανί καθαρισμού τις επιφάνειες των μεγάφωνων, μπορεί να προκληθεί καταστροφή τους.
- Αν θέλετε να καθαρίσετε την καμπίνα του ηχείου χρησιμοποιήστε μόνο ένα μαλακό πανί. Σε καμία περίπτωση μην χρησιμοποιήσετε χημικά υγρά καθαρισμού ή αντίστοιχα σπρέι.

## Τεχνικά χαρακτηριστικά

Ισχύς: 25Wrms

Απόκριση συχνότητας: 70Hz-20KHz

Ευαισθησία (1W/1m) : 89dB.

Αντίσταση: 8Ω

Γούφερ: 5.25'' χάρτινου κώνου.

Τουίτερ: 0.5'' θόλου mylar.

Διαστάσεις: 183x38x271mm

## Γενικές πληροφορίες

Οι όροι εγγύησης του προϊόντος αναφέρονται στην ιστοσελίδα [www.tele.gr](http://www.tele.gr)

Για οποιαδήποτε επιπλέον πληροφορία μπορείτε να επικοινωνήσετε στο τηλέφωνο

216 400 3900 ή μέσω ηλεκτρονικού ταχυδρομείου στο [service@tele.gr](mailto:service@tele.gr)

Αν και το προϊόν δεν περιέχει βλαβερά υλικά μετά το τέλος της ωφέλιμης ζωής του πρέπει να ανακυκλώνεται σύμφωνα με τους τοπικούς και Ευρωπαϊκούς κανονισμούς για την ανακύκλωση ηλεκτρονικών συσκευών.

